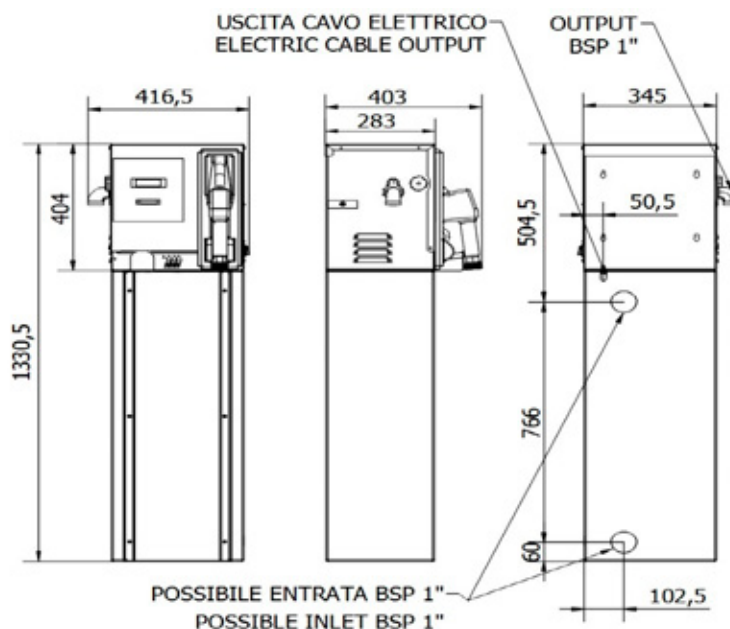


SURTIDOR ELECTRICO CON BASE TRANSVASE DIÉSEL "Cami Dispenser"



Código	Descrip.	Caudal l/min	Tensión AC V./Hz DC Volt	Poten- cia W	Entra- da- Salida BSPG	Man. con. Ø	Pistola	Conta- dor	Ciclo de trabajo min	Peso Kg
--------	----------	-----------------	--------------------------------	--------------------	---------------------------------	-------------------	---------	---------------	----------------------------	------------

090-5072-060	Cami Dispenser	60	230/50	460	F1" - F1"	20	Aut.PA60	3C	Continuo	49,50
090-5072-070	Cami Dispenser	70	230/50	552	F1" - F1"	20	Aut.PA60	3C	Continuo	50,50
090-5072-100	Cami Dispenser	100	230/50	805	F1" - F1"	25	Aut.PA120	4C	Continuo	56,50

090-5072-07X	Cami Dispenser	70	115/60	575	F1" - F1"	20	Aut.PA60	3C	Continuo	50,50
090-5072-10X	Cami Dispenser	100	115/60	977	F1" - F1"	25	Aut.PA120	4C	Continuo	56,50

090-5072-Y60	Cami Dispenser	60	12	336	F1" - F1"	20	Aut.PA60	3C	40	49,50
090-5072-Z60	Cami Dispenser	60	24	432	F1" - F1"	20	Aut.PA60	3C	40	49,50

Código	Embalaje (mm)	NR. cajas
--------	---------------	-----------

090-5072-060	505X355X425 - 365X305X945	2
090-5072-070	505X355X425 - 365X305X945	2
090-5072-100	505X355X425 - 365X305X945	2

Código	Embalaje (mm)	NR. cajas
--------	---------------	-----------

090-5072-Y60	505X355X425 - 365X305X945	2
090-5072-Z60	505X355X425 - 365X305X945	2

090-5072-07X	505X355X425 - 365X305X945	2
090-5072-10X	505X355X425 - 365X305X945	2